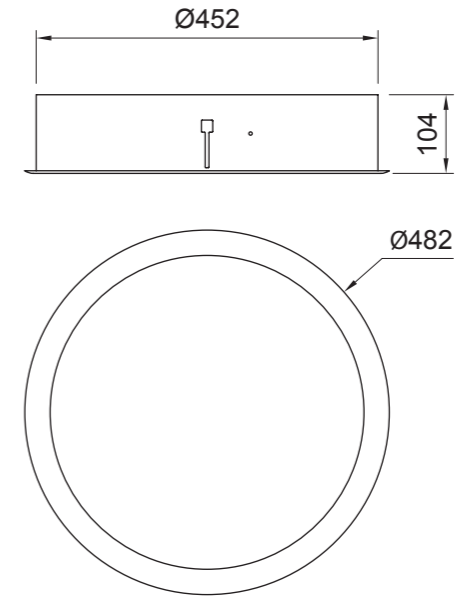


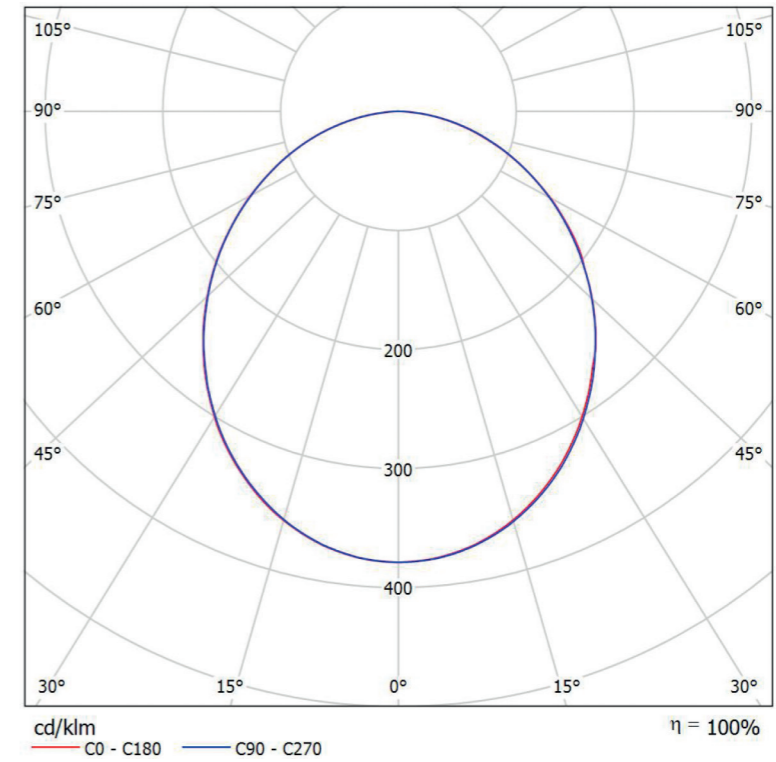


Siva Altı Downlights / Recessed Downlights



ÖLÇEK / SCALE: 1:10

Ürün Kodu Product Code	103LED31.3W83	103LED31.3W84	103LED41.3W83	103LED41.3W84	103LED44.9W83	103LED44.9W84
Işık Kaynağı Light Source	Led	Led	Led	Led	Led	Led
Çıkış Akımı Output Current	700 mA	700 mA	900 mA	900 mA	1050 mA	1050 mA
Nominal Besleme Gerilimi Rated Supply Voltage	220 - 240 V	220 - 240 V	220 - 240 V	220 - 240 V	220 - 240 V	220 - 240 V
Şebeke Frekansı Mains Frequency	50 / 60 Hz	50 / 60 Hz	50 / 60 Hz	50 / 60 Hz	50 / 60 Hz	50 / 60 Hz
Net Bağlı Yük Net Connected Load	31.3 W	31.3 W	41.3 W	41.3 W	47.6 W	47.6 W
Net Işık Akısı Net Luminous Flux	3208 lm	3208 lm	4012 lm	4012 lm	4476 lm	4476 lm
Net Işık Verimliliği Net Luminous Efficacy	103 lm/W	103 lm/W	98 lm/W	98 lm/W	94 lm/W	94 lm/W
İlişkili Renk Sıcaklığı Correlated Colour Temperature	3000 K	4000 K	3000 K	4000 K	3000 K	4000 K
Renk Dönüşüm İndeksi Color Rendering Index	Ra ≥ 80	Ra ≥ 80	Ra ≥ 80	Ra ≥ 80	Ra ≥ 80	Ra ≥ 80
Kromatiklik Toleransı Chromaticity Tolerance	MacAdam 3	MacAdam 3	MacAdam 3	MacAdam 3	MacAdam 3	MacAdam 3
Işın Açısı Beam Angle	-	-	-	-	-	-
Parlama Kontrolü Glare Control	X=2H / Y=3H UGR 17-17	X=2H / Y=3H UGR 17-17	X=2H / Y=3H UGR 17-17	X=2H / Y=3H UGR 17-17	X=2H / Y=3H UGR 17-17	X=2H / Y=3H UGR 17-17
Koruma Sınıfı Protection Class	IP40/20	IP40/20	IP40/20	IP40/20	IP40/20	IP40/20
Ağırlık Weight	kg	kg	kg	kg	kg	kg
Montaj Mounting	Ø457 mm	Ø457 mm	Ø457 mm	Ø457 mm	Ø457 mm	Ø457 mm



Sürücü  
Sabit akım LED sürücü  
güç faktörü ≥0.95,  
ömür süresi: 50,000 saat.

Led  
LED ömür süresi:  
50,000 saat.

Difüzör / Reflektör / Lens  
UV koruma opal difüzör.

Gövde  
Elektrostatik toz boyalı  
alüminyum sıvama gövde ve  
DKP sac çerçeve.

Driver  
Constant current LED driver  
power factor ≥0.95,  
life-time: 50,000 hours.

Led  
LED life-time:  
50,000 hours.

Diffuser / Reflector / Lens  
UV protection opal diffuser.

Body  
Electrostatic powder painted  
aluminium plastering body and  
steel sheet frame.



OPSİYON:  
OPTION :

