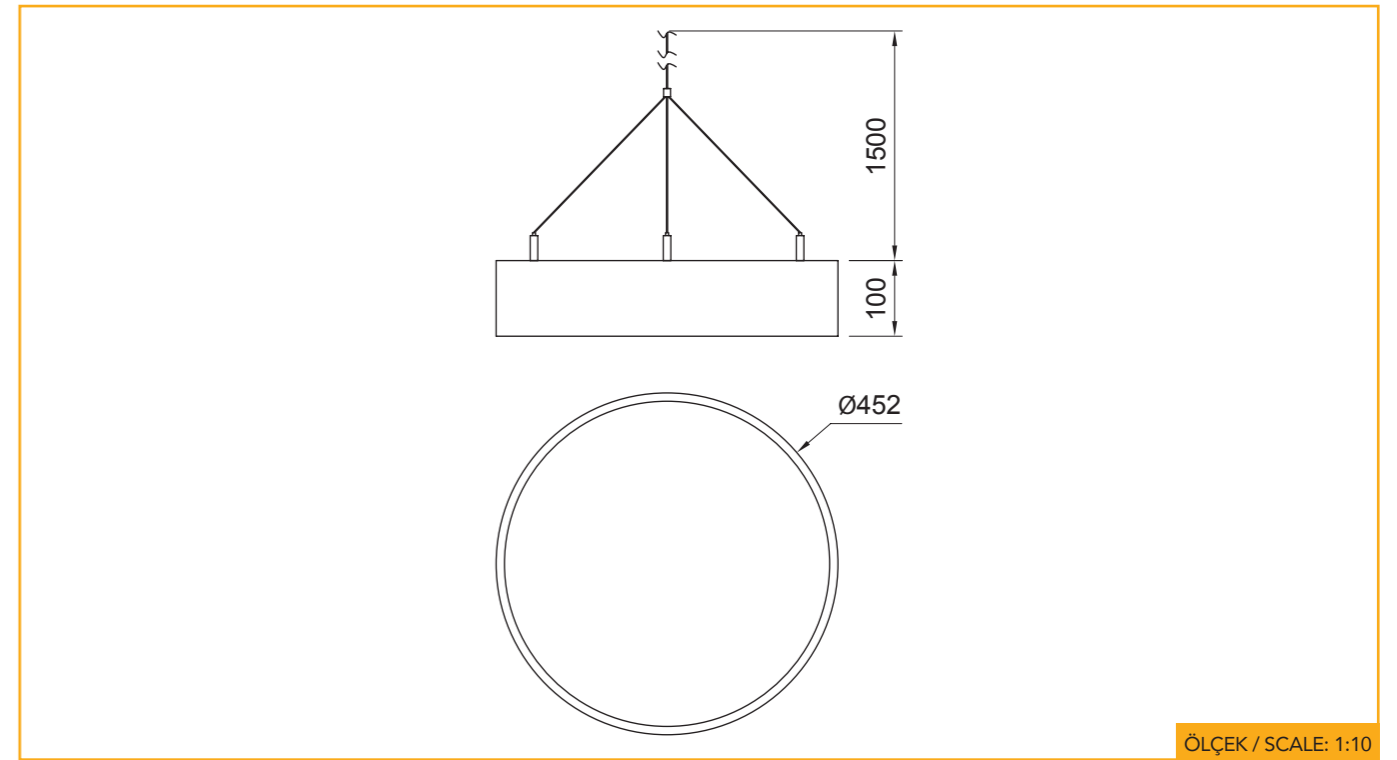


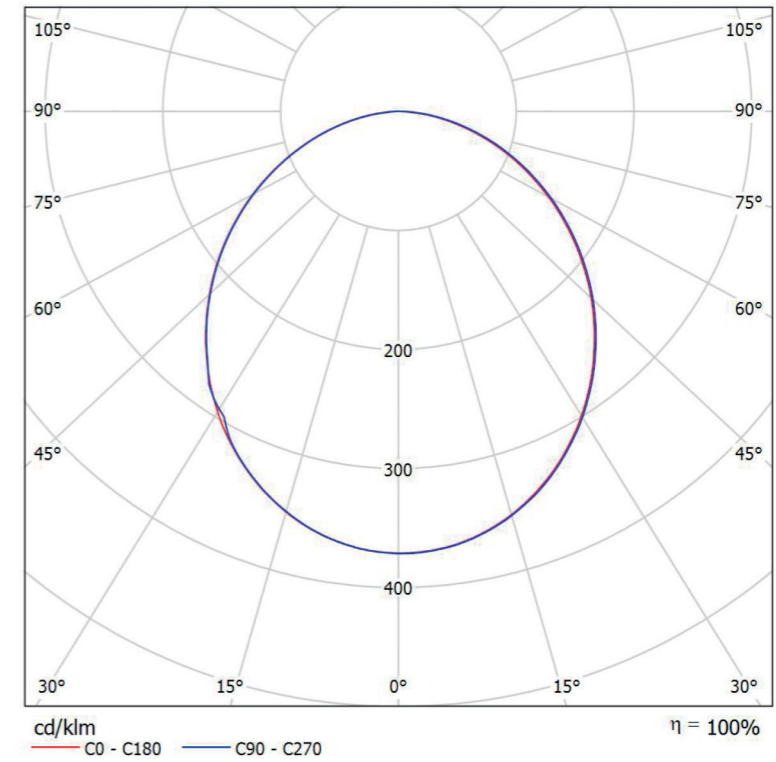


Sarkıt Armatürler / Pendant Luminaires



ÖLÇEK / SCALE: 1:10

Ürün Kodu Product Code	203LED31.8W83S	203LED31.8W84S	203LED42.4W83S	203LED42.4W84S	203LED44.9W83S	203LED44.9W84S
Işık Kaynağı Light Source	Led	Led	Led	Led	Led	Led
Çıkış Akımı Output Current	700 mA	700 mA	900 mA	900 mA	1050 mA	1500 mA
Nominal Besleme Gerilimi Rated Supply Voltage	220 - 240 V	220 - 240 V	220 - 240 V	220 - 240 V	220 - 240 V	220 - 240 V
Şebeke Frekansı Mains Frequency	50 / 60 Hz	50 / 60 Hz	50 / 60 Hz	50 / 60 Hz	50 / 60 Hz	50 / 60 Hz
Net Bağlı Yük Net Connected Load	31.8 W	31.8 W	42.4 W	42.4 W	49 W	49 W
Net Işık Akısı Net Luminous Flux	3504 lm	3504 lm	4415 lm	4415 lm	4921 lm	4921 lm
Net Işık Verimliliği Net Luminous Efficacy	110 lm/W	110 lm/W	104 lm/W	104 lm/W	100 lm/W	100 lm/W
İlişkili Renk Sıcaklığı Correlated Colour Temperature	3000 K	4000 K	3000 K	4000 K	3000 K	4000 K
Renk Dönüşüm İndeksi Color Rendering Index	Ra ≥ 80	Ra ≥ 80	Ra ≥ 80	Ra ≥ 80	Ra ≥ 80	Ra ≥ 80
Kromatiklik Toleransı Chromaticity Tolerance	MacAdam 3	MacAdam 3	MacAdam 3	MacAdam 3	MacAdam 3	MacAdam 3
Işın Açısı Beam Angle	-	-	-	-	-	-
Parlama Kontrolü Glare Control	X=2H / Y=3H UGR 16.4-16.4	X=2H / Y=3H UGR 16.4-16.4	X=2H / Y=3H UGR 16.4-16.4	X=2H / Y=3H UGR 16.4-16.4	X=2H / Y=3H UGR 16.4-16.4	X=2H / Y=3H UGR 16.4-16.4
Koruma Sınıfı Protection Class	IP20	IP20	IP20	IP20	IP20	IP20
Ağırlık Weight	kg	kg	kg	kg	kg	kg
Montaj Mounting	Sıva Üstü	Sıva Üstü	Sıva Üstü	Sıva Üstü	Sıva Üstü	Sıva Üstü



Sürücü
Sabit akım LED sürücü
güç faktörü ≥0.95,
ömür süresi: 50,000 saat.

Led
LED ömür süresi:
50,000 saat.

Difüzör / Reflektör / Lens
UV koruma opal difüzör.

Gövde
Elektrostatik toz boyalı
alüminyum sıvama gövde.

Driver
Constant current LED driver
power factor ≥0.95,
life-time: 50,000 hours.

Led
LED life-time:
50,000 hours.

Diffuser / Reflector / Lens
UV protection opal diffuser.

Body
Electrostatic powder painted
aluminium plastering body.