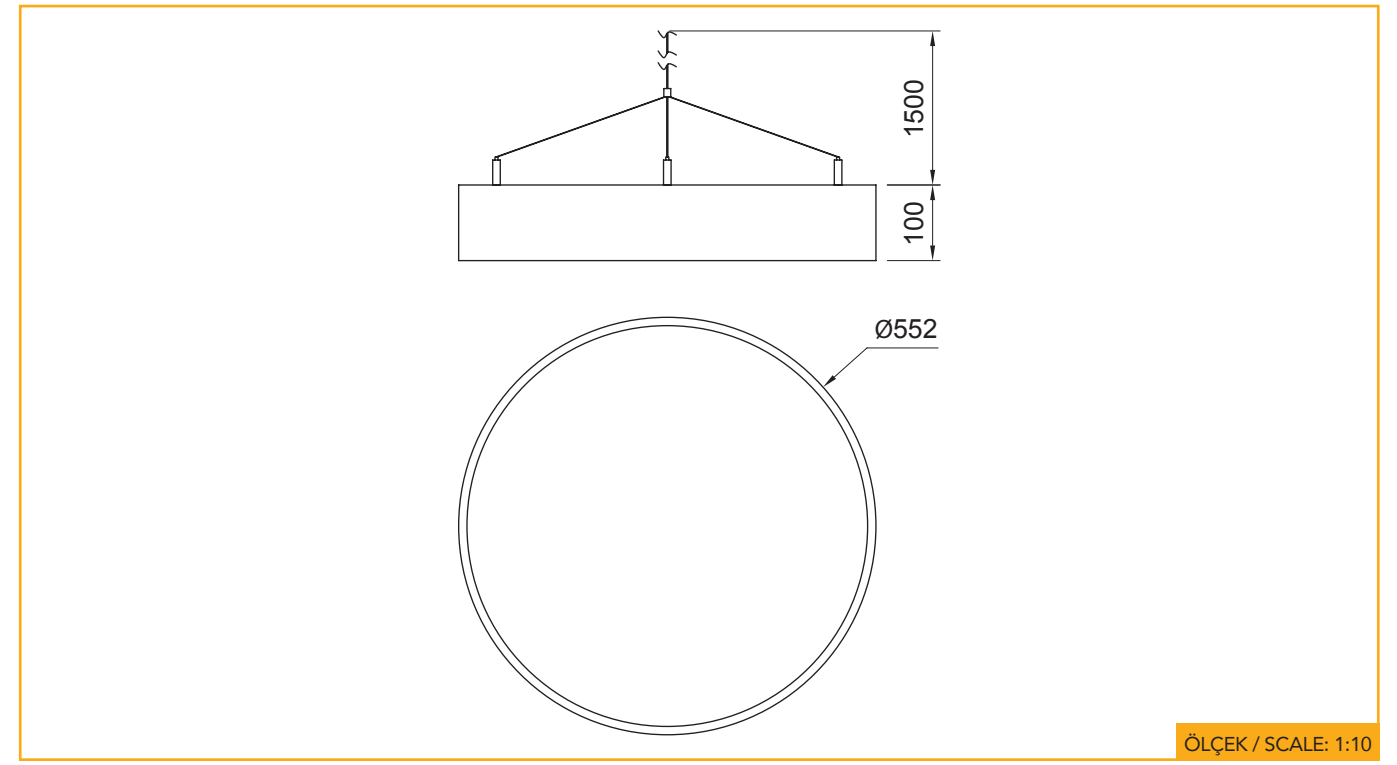


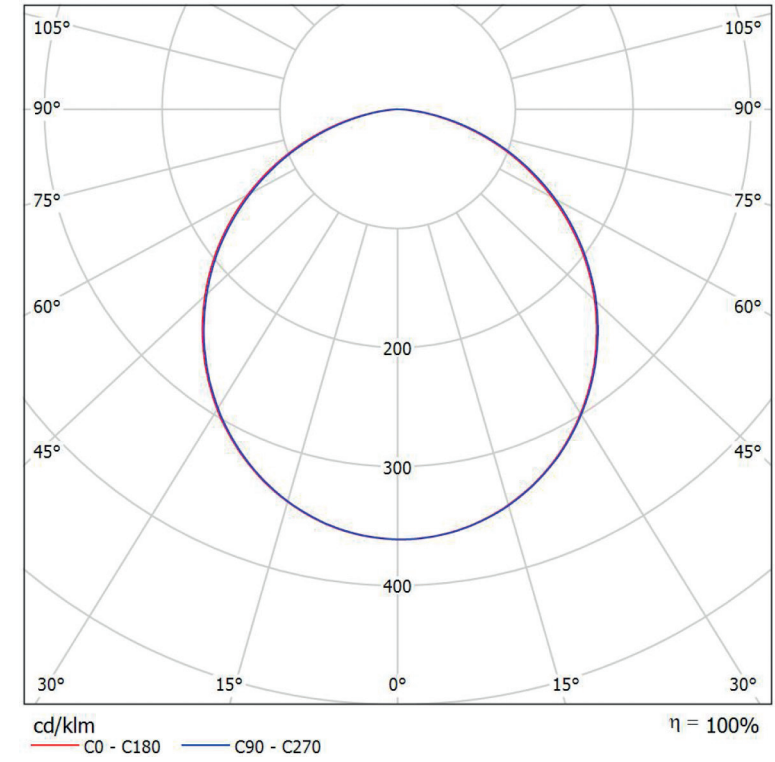


Sarkıt Armatürler / Pendant Luminaires

Ürün Kodu Product Code	203LED45W83S	203LED45W84S	203LED45.1W83S	203LED45.1W84S	203LED45.2W83S	203LED45.2W84S
Işık Kaynağı Light Source	Led	Led	Led	Led	Led	Led
Çıkış Akımı Output Current	900 mA	900 mA	1200 mA	1200 mA	1400 mA	1400 mA
Nominal Besleme Gerilimi Rated Supply Voltage	220 - 240 V	220 - 240 V	220 - 240 V	220 - 240 V	220 - 240 V	220 - 240 V
Şebeke Frekansı Mains Frequency	50 / 60 Hz	50 / 60 Hz	50 / 60 Hz	50 / 60 Hz	50 / 60 Hz	50 / 60 Hz
Net Bağlı Yük Net Connected Load	45.3 W	45.3 W	65 W	65 W	74.7 W	74.7 W
Net Işık Akısı Net Luminous Flux	5336 lm	5336 lm	7023 lm	7023 lm	7905 lm	7905 lm
Net Işık Verimliliği Net Luminous Efficacy	117 lm/W	117 lm/W	108 lm/W	108 lm/W	105 lm/W	105 lm/W
İlişkili Renk Sıcaklığı Correlated Colour Temperature	3000 K	4000 K	3000 K	4000 K	3000 K	4000 K
Renk Dönüşüm İndeksi Color Rendering Index	Ra ≥ 80	Ra ≥ 80	Ra ≥ 80	Ra ≥ 80	Ra ≥ 80	Ra ≥ 80
Kromatiklik Toleransı Chromaticity Tolerance	MacAdam 3	MacAdam 3	MacAdam 3	MacAdam 3	MacAdam 3	MacAdam 3
Işın Açısı Beam Angle	-	-	-	-	-	-
Parlama Kontrolü Glare Control	X=2H / Y=3H UGR 14.1-14.1	X=2H / Y=3H UGR 14.1-14.1	X=2H / Y=3H UGR 14.1-14.1	X=2H / Y=3H UGR 14.1-14.1	X=2H / Y=3H UGR 14.1-14.1	X=2H / Y=3H UGR 14.1-14.1
Koruma Sınıfı Protection Class	IP20	IP20	IP20	IP20	IP20	IP20
Ağırlık Weight	kg	kg	kg	kg	kg	kg
Montaj Mounting	Sıva Üstü	Sıva Üstü	Sıva Üstü	Sıva Üstü	Sıva Üstü	Sıva Üstü



ÖLÇEK / SCALE: 1:10



Sürücü
Sabit akım LED sürücü
güç faktörü ≥0.95,
ömür süresi: 50,000 saat.

Led
LED ömür süresi:
50,000 saat.

Difüzör / Reflektör / Lens
UV koruma opal difüzör.

Gövde
Elektrostatik toz boyalı
alüminyum sıvama gövde.

Driver
Constant current LED driver
power factor ≥0.95,
life-time: 50,000 hours.

Led
LED life-time:
50,000 hours.

Diffuser / Reflector / Lens
UV protection opal diffuser.

Body
Electrostatic powder painted
aluminium plastering body.