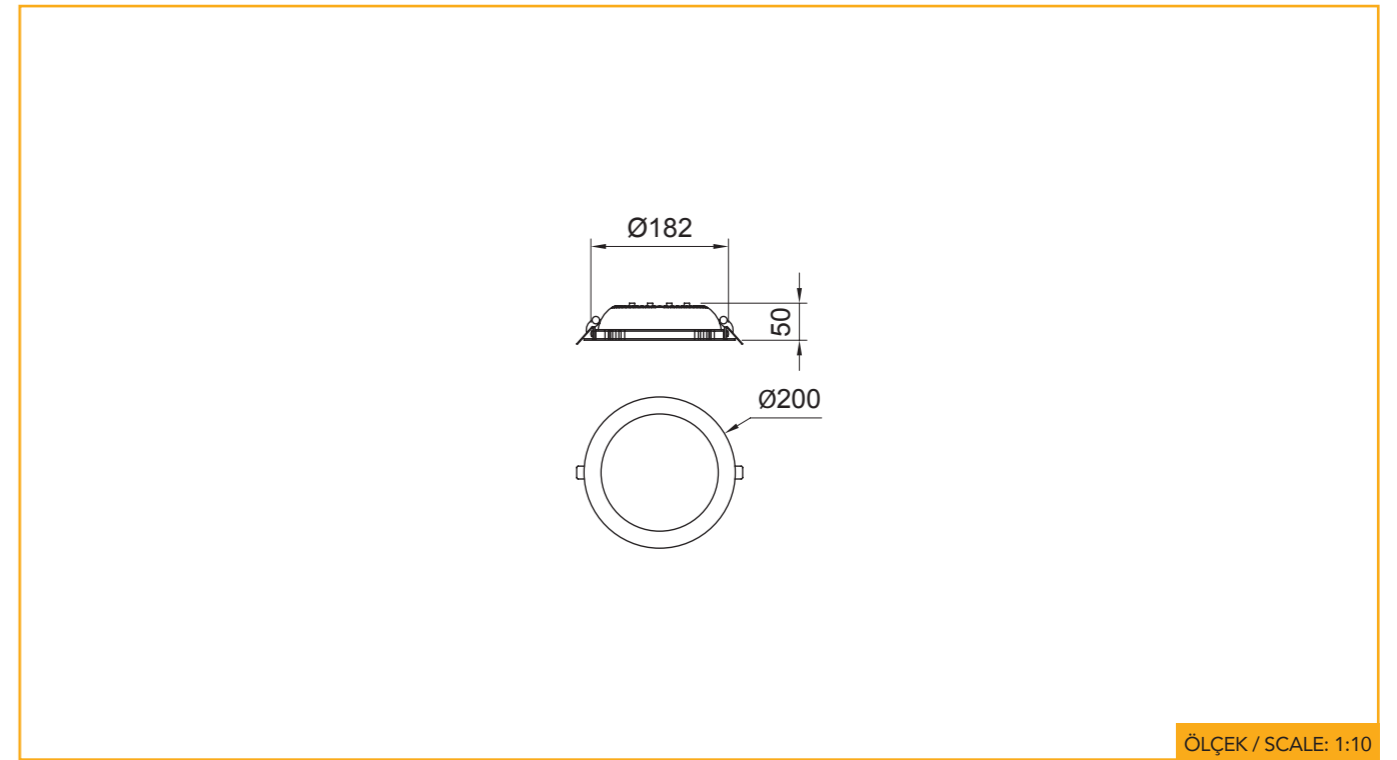
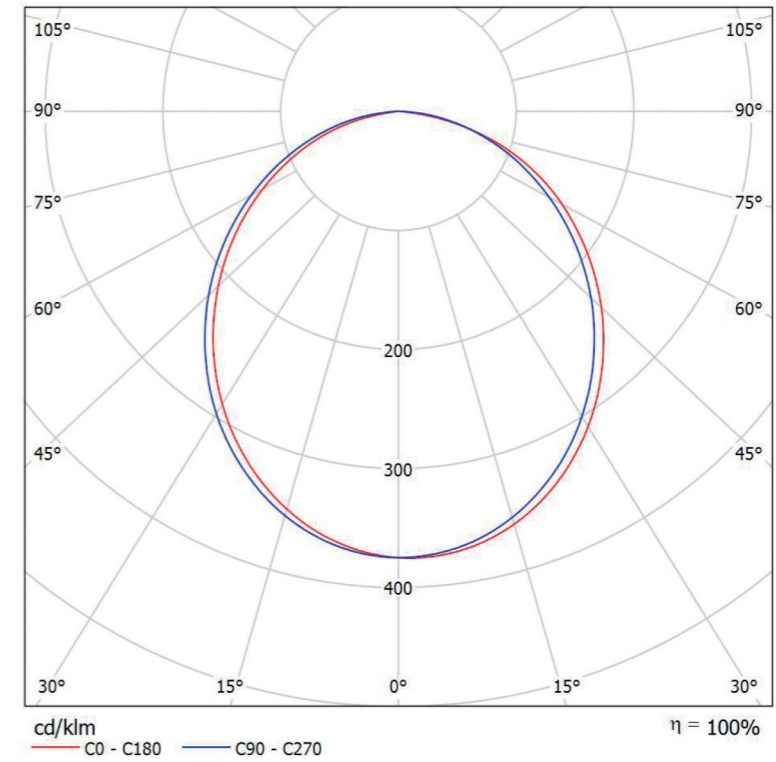




Siva Altı Downlights / Recessed Downlights



Ürün Kodu Product Code	403LED16.8W83	403LED16.8W84	403LED19W83	403LED19W84	403LED22.8W83	403LED22.8W84
Işık Kaynağı Light Source	Led	Led	Led	Led	Led	Led
Çıkış Akımı Output Current	500 mA	500 mA	600 mA	600 mA	700 mA	700 mA
Nominal Besleme Gerilimi Rated Supply Voltage	220 - 240 V	220 - 240 V	220 - 240 V	220 - 240 V	220 - 240 V	220 - 240 V
Şebeke Frekansı Mains Frequency	50 / 60 Hz	50 / 60 Hz	50 / 60 Hz	50 / 60 Hz	50 / 60 Hz	50 / 60 Hz
Net Bağlı Yük Net Connected Load	16.8 W	16.8 W	19 W	19 W	22.8 W	22.8 W
Net Işık Akısı Net Luminous Flux	1759 lm	1759 lm	2000 lm	2000 lm	2287 lm	2287 lm
Net Işık Verimliliği Net Luminous Efficacy	104 lm/W	104 lm/W	105 lm/W	105 lm/W	100 lm/W	100 lm/W
İlişkili Renk Sıcaklığı Correlated Colour Temperature	3000 K	4000 K	3000 K	4000 K	3000 K	4000 K
Renk Dönüşüm İndeksi Color Rendering Index	Ra ≥ 80	Ra ≥ 80	Ra ≥ 80	Ra ≥ 80	Ra ≥ 80	Ra ≥ 80
Kromatiklik Toleransı Chromaticity Tolerance	MacAdam 3	MacAdam 3	MacAdam 3	MacAdam 3	MacAdam 3	MacAdam 3
Işın Açısı Beam Angle	-	-	-	-	-	-
Parlama Kontrolü Glare Control	X=2H / Y=3H UGR 24.0-23.9	X=2H / Y=3H UGR 24.0-23.9	X=2H / Y=3H UGR 24.0-24.0	X=2H / Y=3H UGR 24.0-24.0	X=2H / Y=3H UGR 24.0-23.9	X=2H / Y=3H UGR 24.0-23.9
Koruma Sınıfı Protection Class	IP40_IP20 IP65_IP20	IP40_IP20 IP65_IP20	IP40_IP20 IP65_IP20	IP40_IP20 IP65_IP20	IP40_IP20 IP65_IP20	IP40_IP20 IP65_IP20
Ağırlık Weight	kg	kg	kg	kg	kg	kg
Montaj Mounting	Ø185 mm	Ø185 mm	Ø185 mm	Ø185 mm	Ø185 mm	Ø185 mm



Sürücü
Sabit akım LED sürücü
güç faktörü ≥0.95,
ömür süresi: 50,000 saat.

Led
LED ömür süresi:
50,000 saat.

Difüzör / Reflektör / Lens
UV koruma opal difüzör.

Gövde
Elektrostatik toz boyalı
alüminyum enjeksiyon gövde ve
çerçeve.

Driver
Constant current LED driver
power factor ≥0.95,
life-time: 50,000 hours.

Led
LED life-time:
50,000 hours.

Diffuser / Reflector / Lens
UV protection opal diffuser.

Body
Electrostatic powder painted
aluminium injection body and
frame.